

## Causal Modeling of the Relationship between Health-promoting Lifestyle and Nurses' Self-efficacy and Psychological Well-being

Teymouri Yeganeh L\*

Ph.D student in Statistics, Faculty of Mathematical Sciences, Yazd University, Iran

\* *Corresponding author.* Tel: +989903657378, Fax: +988334239451, E-mail: liela1388@yahoo.com

Received: Oct 31, 2020 Accepted: Apr 28, 2021

### ABSTRACT

**Background & objectives:** Psychological capital is a concept of positive psychology defined by characteristics such as believing in one's abilities to achieve success, having perseverance in pursuing goals, creating positive documents about oneself, and enduring problems. The main purpose of this study was to assess the mediating role of psychological well-being in the relationship between health-promoting lifestyle and self-efficacy among nurses in Kermanshah province.

**Methods:** The present study was applied in terms of purpose and descriptive-correlational. Data collection was done using causal modeling. The statistical population of this study consisted of nurses from five hospitals in Kermanshah province. A total of 300 people were selected from the nursing community by cluster random sampling. Data collection tools included a general self-efficacy questionnaire, a health-promoting lifestyle questionnaire, and a psychological well-being questionnaire. In order to analyze the data, the causal modeling method was used. This analysis was performed using Emus software.

**Results:** The results showed that a health-promoting lifestyle has a direct and significant relationship with nurses' psychological well-being. Nevertheless, a health-promoting lifestyle had no significant relationship with self-efficacy. Also, psychological well-being had no significant relationship with nurses' self-efficacy.

**Conclusion:** Adopting a health-oriented lifestyle is one of the strategies that people choose to regulate and self-regulate to achieve their goals. The consequence of the proper lifestyle of each person announces his "goodness".

**Keywords:** Health Promoting Style; Psychological Welfare; Causal Modeling; Self-efficacy

# مدل یابی علی رابطه سبک زندگی ارتقادهنده سلامت با خودکارآمدی و بهزیستی روان‌شناختی پرستاران

لیلا تیموری یگانه\*

دانشجوی دکتری آمار، دانشکده علوم ریاضی، دانشگاه یزد، ایران  
\* نویسنده مسئول، تلفن: ۰۹۹۰۳۶۵۷۳۷۸، فکس: ۰۸۳۳۴۲۳۹۴۵۱، ایمیل: liela1388@yahoo.com

## چکیده

**زمینه و هدف:** سرمایه فرا شناختی یکی از مفاهیم روانشناسی مثبت‌نگر است که با ویژگی‌هایی از قبیل باور فرد به توانایی‌هایش برای دستیابی به موفقیت، داشتن پشتکار در دنبال کردن اهداف، ایجاد اسنادهای مثبت درباره خود و تحمل کردن مشکلات تعریف می‌شود. هدف اصلی این پژوهش سنجش نقش میانجی بهزیستی روانشناختی در رابطه بین سبک زندگی ارتقادهنده سلامت با خودکارآمدی در بین پرستاران استان کرمانشاه بود.

**روش کار:** پژوهش حاضر از نظر هدف کاربردی و از نظر شیوه جمع‌آوری داده‌ها از نوع توصیفی-همبستگی بود که با استفاده از روش مدل‌یابی علی انجام گرفت. جامعه آماری این پژوهش را پرستاران پنج تا از بیمارستان‌های استان کرمانشاه تشکیل دادند. تعداد ۳۰۰ نفر به شیوه نمونه‌گیری تصادفی خوشه‌ای از میان جامعه پرستاران انتخاب شدند. ابزار گردآوری داده‌ها شامل پرسشنامه خودکارآمدی عمومی، پرسشنامه سبک زندگی ارتقادهنده سلامت و پرسشنامه بهزیستی روانشناختی بود. به منظور تحلیل داده‌ها از روش مدل‌یابی علی استفاده شد. این تحلیل از طریق نرم‌افزار ایموس انجام گردید.

**یافته‌ها:** نتایج نشان دادند که سبک زندگی ارتقادهنده سلامت رابطه مستقیم و معنی‌داری با بهزیستی روانشناختی پرستاران دارد؛ اما سبک زندگی ارتقادهنده سلامت با خودکارآمدی رابطه معناداری نداشت. همچنین بهزیستی روانشناختی نیز با خودکارآمدی پرستاران رابطه معناداری نداشت.

**نتیجه‌گیری:** اتخاذ سبک زندگی سلامت محور یکی از راهکارهایی است که افراد برای نظم‌بخشی و خودسامانی در جهت دستیابی به اهداف خود برمی‌گزینند. پیامد سبک زندگی مناسب هر فرد «خوب بودن» وی را آگهی می‌دهد.

**واژه‌های کلیدی:** سبک ارتقادهنده سلامت، بهزیستی روانشناختی، مدل‌یابی علی، خودکارآمدی

دریافت: ۱۳۹۹/۸/۱۰ پذیرش: ۱۴۰۰/۲/۸

## مقدمه

ادراک خودکارآمدی یک فرایند فرا شناختی است که توانایی کنترل موارد ترسناک را در شخص ایجاد می‌کند و او را قادر به رویارویی با مشکلات می‌سازد. درک توانایی باعث می‌شود که شخص رفتارهای مؤثری را از خود بروز دهد. افرادی که دارای

باورهای خودکارآمدی واضح، خوب تعریف‌شده، هماهنگ و باثبات هستند از سلامت روانی بیشتری برخوردارند. این اشخاص در مورد خود به دیدگاه روشنی رسیده‌اند و کمتر تحت تأثیر وقایع روزانه و ارزیابی‌های این وقایع قرار می‌گیرند. خودکارآمدی به باورها یا قضاوت‌های فرد درباره توانایی‌های خود در

انجام وظایف و مسئولیت‌هایش اشاره دارد (۱) خودکارآمدی ادراک‌شده همچنین ابزاری برای سنجش میزان مهارت‌های یک فرد در یک حوزه نیست، بلکه باور فرد در این زمینه است که با در اختیار داشتن مجموعه‌ای از مهارت‌ها و تحت شرایط مختلف، چه کاری از دستش برمی‌آید (۲). به عبارت دیگر بین این موضوع که فرد چه مهارت‌هایی را دارا باشد و این مسئله که با داشتن این مهارت‌ها و تحت شرایط مختلف چه اقدامی انجام خواهد داد، تفاوت وجود دارد. یعنی اینکه فرد ممکن است علی‌رغم دارا بودن مهارت‌های لازم و اشراف بر نحوه انجام آن عمل، به دلیل داشتن باورهای خودکارآمدی ضعیف، عملکرد ناموفقی داشته باشد. افراد داری خودکارآمدی بالا از لحاظ احساس شایستگی، انگیزش درونی، قدرت انتخاب و تعهد به اهداف و پشتکار در برابر تکالیف چالش‌انگیز در سطح بالاتری از افراد دارای خودکارآمدی پایین قرار می‌گیرند (۳).

عوامل فراشناختی یکی از عوامل مؤثر در رشد باورهای خودکارآمدی است. بندورا برانگیختگی فیزیولوژیکی و هیجانی را به عنوان یکی از منابع مهم در شکل‌گیری باورهای خودکارآمدی معرفی می‌کند. این مطلب بیانگر نقش متغیرهای فراشناختی در شکل‌گیری باورهای خودکارآمدی است. وی معتقد بود هر چه سطح برانگیختگی فیزیولوژیکی و هیجانی ما بالاتر باشد، احساس کارایی و خودکارآمدی ما پایین‌تر است. زیرا هر چه برانگیختگی هیجانی فرد بیشتر باشد میزان بهزیستی روانی و جسمانی وی کمتر است در نتیجه احساس خودکارآمدی وی پایین می‌آید (۳).

در چند دهه اخیر بحث روانشناسی مثبت در مقابل رویکرد آسیب‌شناسانه قد نمایان کرده است و اعتقاد بر این دارد که باید علاوه بر نارسایی‌ها به جوانب مثبت شخصیت نیز توجه شود. احساس خودکارآمدی یکی از عوامل است که اهمیت آن در حوزه بهداشت، تحصیلی و شغلی به اثبات رسیده است. امروزه

باورهای خودکارآمدی به‌عنوان یکی از مهم‌ترین و اصلی‌ترین عوامل در تبیین رفتارهای انسانی محسوب می‌شود (۳) ضرورت انجام این مطالعه را می‌توان در این موارد بیان کرد:

۱- لزوم شناخت عوامل پیش‌بینی‌کننده خودکارآمدی، با شناخت این عوامل می‌توان باورهای خودکارآمدی را در پرستاران پیش‌بینی کرد و در برنامه‌های مداخله‌ای به این موارد توجه کرد.

۲- در بیشتر تحقیقات مشاهده شده است که باورهای خودکارآمدی افراد بیش از سایر متغیرهای انگیزشی نظیر خود پنداره یا عزت نفس و حتی در مواردی بیش از متغیرهایی مثل توانایی یا استعداد می‌تواند پیش‌بینی‌کننده پیشرفت تحصیلی، انتخاب رشته و شغل، تکمیل موفقیت یک حرفه و مشارکت در فعالیت‌ها باشد (۳).

با توجه به اینکه پرستاران باید با سطح بالای تعهد و انگیزه در فعالیت خود حاضر شوند با شناخت عوامل مؤثر بر خودکارآمدی می‌توان در جهت ارتقاء آن و در نهایت موفقیت شغلی آن‌ها اقدام کرد.

۳- باورهای خودکارآمدی روی الگوهای تفکر اشخاص و واکنش‌های عاطفی تأثیر می‌گذارد. در نتیجه این تأثیرات باورهای خودکارآمدی تعیین‌کننده‌ها و پیش‌بینی‌کننده‌های قوی در سطح عملکرد هستند.

(۴). بر پایه این دلایل بندورا استدلال کرده است که باورهای خودکارآمدی در زندگی افراد نقش کلیدی دارند. از کلیه استدلال‌ها اینگونه استنباط می‌شود که وجود باورهای خودکارآمدی و شناخت عوامل پیش‌بین بر میزان عملکرد روانی و شغلی پرستاران مؤثر است. علاوه بر آن ویژگی‌های شغل پرستاری به گونه‌ای است که بیشتر از سایر مشاغل در معرض استرس‌های ناشی از وظایف شغلی قرار دارند. از سویی ضرورت برخورداری پرستاران از ظرفیت‌های بالای سازگاری و کارآمدی با وجود شرایط پرتنش موجب گردیده است تا در این مطالعه به بررسی عوامل مرتبط و مؤثر بر خودکارآمدی پرستاران

پرداخته شود بنابراین برای شناخت و آگاهی از میزان این تأثیر نیازمند انجام پژوهش در این مورد هستیم. در این پژوهش به دنبال پاسخگویی به سوالات زیر هستیم:

- ۱- آیا سبک زندگی ارتقادهنده سلامت بر خودکارآمدی اثر دارد؟
- ۲- آیا سبک زندگی ارتقادهنده سلامت بر بهزیستی روانشناختی اثر دارد؟
- ۳- آیا بهزیستی روانشناختی بر خودکارآمدی اثر دارد؟

این تحقیق به دنبال بررسی تعیین رابطه سبک زندگی ارتقادهنده سلامت به عنوان متغیر برونزا و بهزیستی روانشناختی به عنوان متغیر میانجی با خودکارآمدی پرستاران است. که جهت بررسی نقش متغیرهای فرا شناختی در پیش بینی باورهای خودکارآمدی بر یکی دیگر از موضوعات مطرح در روانشناسی مثبت نگر یعنی بهزیستی روانشناختی متمرکز شده است. رویکرد بهزیستی روانشناختی رشد و تحول مشاهده شده در برابر چالش‌های وجودی زندگی را بررسی می‌کند و به شدت بر توسعه انسانی تأکید دارد. از جمله اهداف این پژوهش، تعیین رابطه سبک زندگی ارتقادهنده سلامت در پیش‌بینی خودکارآمدی پرستاران، تعیین رابطه بهزیستی روانشناختی در پیش‌بینی خودکارآمدی پرستاران می‌باشد. به عبارت دیگر سبک زندگی سلامت‌محور یا سبک زندگی ارتقادهنده سلامت، عبارتی است که به وفور در مباحث ارتقای سلامت، سلامت همگانی و اجرای مداخلات مربوط به سلامت به کار می‌رود. سبک زندگی سلامت‌محور، منبعی ارزشمند برای کاهش شیوع و تأثیر مشکلات بهداشتی و نیز منبعی باارزش برای ارتقای سلامت، سازش با عوامل استرس‌زای زندگی و بهبود کیفیت آن است. (نوری، ۱۳۸۶، ص. ۸) از این رو هدف اصلی در این پژوهش بررسی رابطه علی سبک زندگی

ارتقادهنده سلامت و بهزیستی روانشناختی با خودکارآمدی پرستاران می‌باشد..

### روش کار

این پژوهش بر اساس شیوه گردآوری داده‌ها، به روش توصیفی- مقطعی از نوع همبستگی با استفاده از روش‌های مدل‌یابی علی انجام شد. همچنین این تحقیق بر حسب هدف، بنیادین است. جامعه آماری این پژوهش شامل کلیه پرستاران بیمارستان‌های شهر کرمانشاه در سال ۱۳۹۹ بود که جمعاً ۷۹۰ نفر بودند. روش نمونه‌گیری به شیوه تصادفی خوشه‌ای انجام شد. به منظور انجام کار از مجموع بیمارستان‌های شهر کرمانشاه (بیمارستان امام رضا، گلستان، امام حسین، بیستون، طالقانی، امام علی، امام سجاد، ابوالفضل‌العباس، ارتش)، ۵ بیمارستان (به عنوان خوشه) به صورت تصادفی انتخاب شد و از پرستاران خواسته شد تا از طریق پر نمودن پرسشنامه آنلاین پژوهشگران را در این پژوهش یاری نمایند. هدف پژوهش حاضر تعیین رابطه سبک زندگی ارتقادهنده سلامت به عنوان متغیر برونزا و بهزیستی روان شناختی به عنوان متغیر میانجی با خودکارآمدی پرستاران در نظر گرفته شده است. در این راستا می‌توان به تحقیقات انجام شده، احمدی سرخونی و همکاران (۵) اشاره نمود که در مطالعه‌ای به بررسی نقش خودکارآمدی و مهارت‌های زندگی در پیش‌بینی بهزیستی روان‌شناختی دانش‌آموزان مقطع متوسطه استان هرمزگان پرداختند، نتایج نشان داد که میان دو متغیر خودکارآمدی و بهزیستی روان‌شناختی رابطه همبستگی معنادار وجود دارد، علاوه بر آن در مطالعه‌ای (۶) که به منظور بررسی رابطه اضطراب اجتماعی، خوش‌بینی و خودکارآمدی با بهزیستی روان‌شناختی در دانشجویان انجام دادند، نتایج حاکی از این بود که بین اضطراب اجتماعی و بهزیستی روان‌شناختی رابطه منفی معناداری وجود دارد ولی بین خوش‌بینی و بهزیستی روان‌شناختی و همچنین بین

خودکارآمدی و بهزیستی روان‌شناختی رابطه مثبت معنی‌داری وجود دارد. برای تعیین رابطه بین متغیرهای بهزیستی روان‌شناختی و سبک زندگی ارتقادهنده سلامت با خودکارآمدی از پرسشنامه‌های استاندارد به شرح زیر استفاده شد.

#### پرسشنامه سبک زندگی ارتقادهنده سلامت

این ابزار توسط والکر و همکاران (۱۹۸۷) در ۵۲ آیتم تدوین شده است و از هرگز (۱) تا همیشه (۴) نمره گذاری شده است. این ابزار رفتارهای ارتقادهنده سلامت را در ۶ بعد، تغذیه، ورزش، مسئولیت‌پذیری در مورد سلامت، مدیریت استرس، روابط بین فردی، خودشکوفایی را اندازه‌گیری می‌کند. روایی این آزمون به روش تحلیل عاملی اکتشافی مورد تأیید قرار گرفته است.

#### مقیاس بهزیستی روانشناختی ریف

به منظور سنجش سلامت روانشناختی فردی از این مقیاس استفاده شد. ریف (۱۹۸۹) این آزمون را در فرم‌های بلند (۸۴ سؤال)، متوسط (۵۴ سؤال) و کوتاه (۱۸ سؤال) تدوین کرده است. این مقیاس دارای شش زیرمقیاس (پذیرش خود، روابط مثبت با دیگران، خودمختاری، تسلط بر محیط، زندگی هدفمند، رشد فردی) است و بر اساس لیکرت شش‌تایی (با امتیاز ۱ تا ۶) نمره‌گذاری می‌شود و برای هر یک از زیرمقیاس‌ها سه سؤال وجود دارد و حداقل نمره در هر زیرمقیاس ۳ و حداکثر ۱۸ است.

#### پرسشنامه خودکارآمدی عمومی

پرسشنامه خودکارآمدی شرر و همکاران (۱۹۸۲) دارای ۱۷ سؤال است که آزمودنی بر اساس مقیاس پنج درجه‌ای لیکرت به آن پاسخ می‌دهد. کمترین درجه (کاملاً مخالف) نمره یک و بالاترین درجه (کاملاً موافق) نمره پنج است. روایی و پایایی این مقیاس در مطالعات مختلف تأیید شده است. در طی یک بررسی ضریب آلفای کرونباخ برای کل مقیاس ۰/۸۲ بود. هم‌چنین ضریب روایی همزمان برای مقیاس باورهای خودکارآمدی عمومی و مقیاس عزت نفس

روزنبرگ ۰/۳۰ برآورد شد، که قابل قبول است. همسانی درونی آزمون به روش کرونباخ آلفا در پژوهش حاضر ۰/۷۹ محاسبه شده است. به منظور تعیین تعداد نمونه جهت انجام پژوهش از قاعده کلاین (۲۰۱۰) برای مطالعات همبستگی استفاده گردید. با توجه به اینکه در این پژوهش ۱۳ متغیر وجود دارد که بر این اساس ۲۶۰ نفر حداقل نمونه‌ای است که برای این پژوهش مورد نیاز است. با در نظر گرفتن پرسشنامه‌های پر شده به صورت آنلاین این تعداد به ۳۰۰ نفر افزایش یافت. در تجزیه و تحلیل داده‌های این پژوهش از روش‌های آماری توصیفی، استنباطی و معادلات ساختاری با کمک نرم‌افزارهای SPSS-24 و AMOS استفاده شده است.

#### یافته‌ها

##### اطلاعات توصیفی داده‌ها

قسمت اول پرسشنامه مربوط به مشخصات فردی پاسخگویان، شامل جنسیت، سن، میزان تحصیلات و میزان سابقه کاری بود. نتایج بدست آمده نشان داد ۳۱/۸ درصد از پاسخگویان را مرد و ۶۲/۸ درصد از آنها را زنان تشکیل دادند. بیشترین افراد پاسخگو به ترتیب دارای سنین ۳۰ تا ۴۰ سال، (۶۱/۲٪)، سنین ۴۰ تا ۵۰ سال (۲۲/۷٪) بودند. همچنین درصد فراوانی آنها بر اساس تحصیلات لیسانس (۳۱/۱٪)، فوق لیسانس (۴۷٪) و دکتری (۲۱/۹٪) بود. همچنین سابقه کاری کمتر از ۵ سال (۲۲/۷٪)، بین ۵ تا ۱۰ سال (۳۴/۱٪)، بین ۱۰ تا ۲۰ سال (۲۵/۸٪) و بیشتر از ۲۰ سال (۱۷/۴٪) بود.

از آنجایی که ماتریس همبستگی مبنای تجزیه و تحلیل مدل‌های علی است، ماتریس همبستگی همه مقیاس‌هایی که در این مطالعه بکار گرفته شده‌اند، در جدول ۱ ارائه شده است.

جدول ۱. ماتریس همبستگی متغیرهای پژوهش

متغیرها	هدف در زندگی	روابط مثبت با دیگری	رشد شخصی	رشد معنوی و خودشکوفایی	خودمختاری	سیک زندگی ارتقادهنده سلامت	تغذیه	ورزش	مدیریت استرس	روابط بین فردی	مسئولیت پذیری در باره سلامت	پدیرش خود	روانشناختی	بهریسی	خودکارآمدی
هدف در زندگی	۰/۰۹۲	۰/۰۹۸	۰/۰۷۶	۰/۰۷۰	۰/۰۷۰	۰/۰۷۰	۰/۰۷۰	۰/۰۷۰	۰/۰۷۰	۰/۰۷۰	۰/۰۷۰	۰/۰۷۰	۰/۰۷۰	۰/۰۷۰	۰/۰۷۰
روابط مثبت با دیگری	۰/۰۹۸	۰/۰۹۲	۰/۰۷۶	۰/۰۷۰	۰/۰۷۰	۰/۰۷۰	۰/۰۷۰	۰/۰۷۰	۰/۰۷۰	۰/۰۷۰	۰/۰۷۰	۰/۰۷۰	۰/۰۷۰	۰/۰۷۰	۰/۰۷۰
رشد شخصی	۰/۰۷۶	۰/۰۷۶	۰/۰۷۰	۰/۰۷۰	۰/۰۷۰	۰/۰۷۰	۰/۰۷۰	۰/۰۷۰	۰/۰۷۰	۰/۰۷۰	۰/۰۷۰	۰/۰۷۰	۰/۰۷۰	۰/۰۷۰	۰/۰۷۰
رشد معنوی و خودشکوفایی	۰/۰۷۰	۰/۰۷۰	۰/۰۷۰	۰/۰۷۰	۰/۰۷۰	۰/۰۷۰	۰/۰۷۰	۰/۰۷۰	۰/۰۷۰	۰/۰۷۰	۰/۰۷۰	۰/۰۷۰	۰/۰۷۰	۰/۰۷۰	۰/۰۷۰
خودمختاری	۰/۰۷۰	۰/۰۷۰	۰/۰۷۰	۰/۰۷۰	۰/۰۷۰	۰/۰۷۰	۰/۰۷۰	۰/۰۷۰	۰/۰۷۰	۰/۰۷۰	۰/۰۷۰	۰/۰۷۰	۰/۰۷۰	۰/۰۷۰	۰/۰۷۰
سیک زندگی ارتقادهنده سلامت	۰/۰۷۰	۰/۰۷۰	۰/۰۷۰	۰/۰۷۰	۰/۰۷۰	۰/۰۷۰	۰/۰۷۰	۰/۰۷۰	۰/۰۷۰	۰/۰۷۰	۰/۰۷۰	۰/۰۷۰	۰/۰۷۰	۰/۰۷۰	۰/۰۷۰
تغذیه	۰/۰۷۰	۰/۰۷۰	۰/۰۷۰	۰/۰۷۰	۰/۰۷۰	۰/۰۷۰	۰/۰۷۰	۰/۰۷۰	۰/۰۷۰	۰/۰۷۰	۰/۰۷۰	۰/۰۷۰	۰/۰۷۰	۰/۰۷۰	۰/۰۷۰
ورزش	۰/۰۷۰	۰/۰۷۰	۰/۰۷۰	۰/۰۷۰	۰/۰۷۰	۰/۰۷۰	۰/۰۷۰	۰/۰۷۰	۰/۰۷۰	۰/۰۷۰	۰/۰۷۰	۰/۰۷۰	۰/۰۷۰	۰/۰۷۰	۰/۰۷۰
مدیریت استرس	۰/۰۷۰	۰/۰۷۰	۰/۰۷۰	۰/۰۷۰	۰/۰۷۰	۰/۰۷۰	۰/۰۷۰	۰/۰۷۰	۰/۰۷۰	۰/۰۷۰	۰/۰۷۰	۰/۰۷۰	۰/۰۷۰	۰/۰۷۰	۰/۰۷۰
روابط بین فردی	۰/۰۷۰	۰/۰۷۰	۰/۰۷۰	۰/۰۷۰	۰/۰۷۰	۰/۰۷۰	۰/۰۷۰	۰/۰۷۰	۰/۰۷۰	۰/۰۷۰	۰/۰۷۰	۰/۰۷۰	۰/۰۷۰	۰/۰۷۰	۰/۰۷۰
مسئولیت پذیری در باره سلامت	۰/۰۷۰	۰/۰۷۰	۰/۰۷۰	۰/۰۷۰	۰/۰۷۰	۰/۰۷۰	۰/۰۷۰	۰/۰۷۰	۰/۰۷۰	۰/۰۷۰	۰/۰۷۰	۰/۰۷۰	۰/۰۷۰	۰/۰۷۰	۰/۰۷۰
پدیرش خود	۰/۰۷۰	۰/۰۷۰	۰/۰۷۰	۰/۰۷۰	۰/۰۷۰	۰/۰۷۰	۰/۰۷۰	۰/۰۷۰	۰/۰۷۰	۰/۰۷۰	۰/۰۷۰	۰/۰۷۰	۰/۰۷۰	۰/۰۷۰	۰/۰۷۰
روانشناختی	۰/۰۷۰	۰/۰۷۰	۰/۰۷۰	۰/۰۷۰	۰/۰۷۰	۰/۰۷۰	۰/۰۷۰	۰/۰۷۰	۰/۰۷۰	۰/۰۷۰	۰/۰۷۰	۰/۰۷۰	۰/۰۷۰	۰/۰۷۰	۰/۰۷۰
بهریسی	۰/۰۷۰	۰/۰۷۰	۰/۰۷۰	۰/۰۷۰	۰/۰۷۰	۰/۰۷۰	۰/۰۷۰	۰/۰۷۰	۰/۰۷۰	۰/۰۷۰	۰/۰۷۰	۰/۰۷۰	۰/۰۷۰	۰/۰۷۰	۰/۰۷۰
خودکارآمدی	۰/۰۷۰	۰/۰۷۰	۰/۰۷۰	۰/۰۷۰	۰/۰۷۰	۰/۰۷۰	۰/۰۷۰	۰/۰۷۰	۰/۰۷۰	۰/۰۷۰	۰/۰۷۰	۰/۰۷۰	۰/۰۷۰	۰/۰۷۰	۰/۰۷۰

۱	۰/۰۸۹	۱	بپذیرش خود
**۰/۱۴۹	**۰/۸۵۰	۱	بهبزستی روانشناختی
*۰/۱۴۸	**۰/۷۸۲	**۰/۵۶۸	خودکارآمدی
-۰/۰۴۱	**۰/۷۵۲	**۰/۵۹۰	
*-۰/۱۳۲	**۰/۶۲۷	**۰/۳۸۰	
-۰/۰۳۷	**۰/۸۰۶	**۰/۶۵۷	
-۰/۰۲۹	**۰/۷۴۳	**۰/۶۰۲	
-۰/۰۰۶	**۰/۱۵۴	*-۰/۱۲۵	
۰/۰۷۵	-۰/۰۲۵	-۰/۰۹۷	
۰/۰۵۵	-۰/۰۹۳	-۰/۱۰۹	
۰/۰۶۸	-۰/۰۸۳	-۰/۰۶۴	
-۰/۰۰۲	**۰/۱۶۹	*-۰/۱۳۳	
۰/۱۰۵	**۰/۱۹۵	*-۰/۱۲۰	
-۰/۰۱۳	۰/۰۷۷	۰/۰۵۲	

در این بخش همچنین شاخص‌های میانگین، میانه، واریانس و انحراف استاندارد هر یک از متغیرهای پژوهش مورد بررسی قرار گرفتند. نتایج توصیفی این متغیرها در جامعه مورد پژوهش در جدول ۲ ارائه گردیده است.

با توجه به جدول ۱ بین برخی مؤلفه‌های متغیرهای پژوهش روابط معناداری برقرار است. بیشترین مقدار همبستگی بین متغیرهای سبک زندگی ارتقادهنده سلامت و بهزستی روانشناختی است ( $p < 0/01$ ) ( $r = 0/154$ ).

جدول ۲. شاخص‌های آمار توصیفی متغیرها

شاخص	تعداد	میانگین	میانه	انحراف معیار	کشیدگی	چولگی
خودکارآمدی	۲۸۰	۴۰/۴۳	۴۱	۸/۷۳	-۰/۵۴۲	-۰/۰۸۴
بهبزستی روانشناختی	۲۸۰	۲۵۴/۰۶	۲۵۴/۵	۳۶/۶۲	-۰/۴۹۹	-۰/۵۷۲
سبک زندگی ارتقادهنده سلامت	۲۸۰	۱۳۶/۸۹	۱۳۴	۲۱/۴۷	۰/۴۱۲	۰/۳۶۰
بپذیرش خود	۲۸۰	۳۷/۲۸	۳۸	۷/۵۳	-۰/۲۴۵	-۰/۸۲۸
هدف در زندگی	۲۸۰	۳۳/۴۴	۳۳	۶/۴۰	۰/۱۴۷	-۰/۵۱۷
روابط مثبت با دیگری	۲۸۰	۳۹/۱۴	۳۹/۵	۶/۹۹	-۰/۱۵۰	-۰/۹۳۴
رشد شخصی	۲۸۰	۱۶/۷۷	۱۶	۵/۸۷	۰/۵۸۲	-۰/۰۹۹
تسلط بر محیط	۲۸۰	۲۰/۷۸	۲۱	۶/۱۱	۰/۳۲۵	-۰/۳۷۲
خودمختاری	۲۸۰	۱۹/۶۶	۱۹	۵/۳۵	۰/۱۱۸	-۰/۰۰۵
تغذیه	۲۸۰	۷/۸۵	۸	۱/۸۰	۰/۰۱۱	۰/۵۲۱
ورزش	۲۸۰	۱۰/۴۲	۹	۴/۵۳	۰/۶۱۶	-۰/۷۹۷
مدیریت استرس	۲۸۰	۱۴/۳۲	۱۴	۳/۲۸	۰/۷۲۱	۰/۸۶۹
روابط بین فردی	۲۸۰	۳۲/۴۳	۳۲	۴/۵۸	-۰/۳۲۵	-۰/۵۰۵
مسئولیت پذیری در باره سلامتی	۲۸۰	۳۴/۵۵	۳۵	۶/۴۷	-۰/۱۰۰	۰/۰۷۲
رشد معنوی و خودشکوفایی	۲۸۰	۳۱/۷۱	۳۲	۵/۰۱	-۰/۲۱۳	۰/۳۶۵

نمره ۵۰/۴ و میانگین نمره خودکارآمدی ۴۰/۴۳ از حداکثر نمره ۸۵ می‌باشد.

چنانکه ملاحظه می‌شود توزیع نمره‌ها در همه متغیرها و مؤلفه‌های آنها نرمال است. نمره سبک زندگی ارتقادهنده سلامتی ۱۳۶/۸۹ از حداکثر نمره ۲۰۸، میانگین نمره بهزستی روانشناختی ۲۵۴/۰۶ از حداکثر

**یافته‌های استنباطی**

این تحقیق به دنبال بررسی تعیین رابطه سبک زندگی ارتقا دهنده سلامت به عنوان متغیر برونزا و بهزیستی روان‌شناختی به عنوان متغیر میانجی با خودکارآمدی پرستاران مورد بررسی قرار گرفته است. فرضیه‌های برآمده از مدل نیز بیانگر روابط علی موجود میان هر یک از متغیرها هستند. جهت بررسی فرضیه‌ها ابتدا با روش بیشینه احتمال به برآورد پارامترها پرداخته شده است. ضرایب اثر مستقیم، ضرایب اثر غیر مستقیم و ضرایب اثر کل با روش بیشینه احتمال برآورد شده اند. برای هر کدام از اثرات جدول

جداگانه‌ای تعیین شده و در هر جدول ضرایب برآورد، ضرایب برآورد استاندارد شده، خطای استاندارد برآورد و ارزش t مربوط به معناداری برآورد پارامترها ارائه شده است. در گام بعد اثرات متغیرها بر هم با استفاده از ضرایب استاندارد شده مقایسه شده و سپس به بررسی تأیید یا عدم تأیید فرضیه‌های تحقیق پرداخته شده است. در ادامه شاخص‌های ارزشیابی برازندگی مدل و نمودار مدل برازش شده گزارش شده‌اند.

**جدول ۳. برآورد ضرایب اثرات مستقیم مدل پیش‌بینی**

روابط مستقیم متغیرها در مدل	برآورد پارامتر	پارامتر استاندارد شده	خطای استاندارد	مقدار t
سبک زندگی بر بهزیستی روان‌شناختی	۱,۷۱۵	۰,۱۸۷	۰,۶۹۵	*۲,۴۶۶
بهزیستی روان‌شناختی بر خودکارآمدی	-۰,۰۰۹	-۰,۰۲۹	۰,۰۱۹	-۰,۴۴۷
سبک زندگی بر خودکارآمدی	۰,۱۶۴	۰,۰۶۰	۰,۱۹۳	۰,۸۴۸

بهزیستی روان‌شناختی و سبک زندگی بر خودکارآمدی معنادار نمی‌باشد.

طبق داده‌های جدول ۳ اثر مستقیم سبک زندگی ارتقا دهنده سلامت بر بهزیستی روان‌شناختی در سطح  $p < ۰/۰۵$  معنادار است. در حالی که اثر مستقیم

**جدول ۴. برآورد ضرایب اثرات کل مدل**

روابط کلی متغیرها در مدل	برآورد پارامتر	پارامتر استاندارد شده	خطای استاندارد	مقدار t
سبک زندگی بر بهزیستی روان‌شناختی	۱,۷۱۵	۰,۱۸۷	۰,۶۹۵	**۲,۴۶
بهزیستی روان‌شناختی بر خودکارآمدی	-۰,۰۰۹	-۰,۰۲۹	۰,۰۱۹	۰,۴۷
سبک زندگی بر خودکارآمدی	۰,۱۷۸	۰,۰۵۴	۰,۱۹۳	۰,۹۲

**جدول ۵. برآورد ضرایب اثرات غیر مستقیم مدل پیش‌بینی خودکارآمدی**

روابط غیر مستقیم متغیرها در مدل	برآورد پارامتر	پارامتر استاندارد شده	خطای استاندارد	مقدار t
سبک زندگی بر بهزیستی روان‌شناختی	۰,۰۰۰	۰,۰۰۰	۰,۶۹۵	۰
بهزیستی روان‌شناختی بر خودکارآمدی	۰,۰۰۰	۰,۰۰۰	۰,۰۱۹	۰
سبک زندگی بر خودکارآمدی	۰,۰۱۵	۰,۰۰۵	۰,۱۹۳	۰,۰۷

برآورده شوند (مجهولات) را از تعداد کل واریانس و کوواریانس متغیرهای مشاهده شده (معلومات) کم کرد. اگر تعداد پارامترهای آزاد مورد برآورد بیش از واریانس‌ها و کوواریانس‌ها باشد، مدل زیر مانند است (این بد است). اگر تعداد پارامترهای آزاد مورد

چنانکه در جداول ۴ و ۵ ملاحظه می‌شود، اثرات کل سبک زندگی بر بهزیستی روان‌شناختی معنادار است و اثرات غیر مستقیم هیچ یک از مسیرها معنادار نبودند. برای تعیین نوع مدل (همانند، زیر مانند، زبر مانند) لازم است تا تعداد پارامترهای آزادی را که باید



برآورد برابر واریانس‌ها و کوواریانس‌ها باشد، مدل همانند است. اگر تعداد پارامترهای آزاد مورد برآورد کمتر از واریانس‌ها و کوواریانس‌ها باشد، مدل زیر مانند است (این خوب است) (۷). طبق قاعده فوق نتایج حاصل از بررسی همانندی (بر اساس AMOS) در جدول ۶ نشان داده شده است. بر این اساس می‌توان گفت مدل پژوهش حاضر یک مدل زیر مانند است.

جدول ۶. نتایج همانندی مدل

تعداد گشتاورهای متمایز نمونه (معلومات)	۱۵۳
تعداد پارامترهای متمایز برآورد شده (مجهولات)	۴۷
درجه آزادی	۱۰۶

جدول ۷. میزان خطای حاصل از برآورد در هر سازه مکنون

خطاهای حاصل از برآورد	مقدار برآورد	خطای استاندارد	مقدار t	معنی داری
خطای حاصل از برآورد سازه مکنون سبک زندگی ارتقادهنده سلامت	۰,۳۰۱	۰,۱۲۶	۲,۳۹۷	۰,۰۱۷
خطای حاصل از برآورد سازه مکنون بهزیستی روانشناختی	۲۴,۳۸۳	۳,۹۱۳	۶,۲۳۲	۰,۰۰۰
خطای حاصل از برآورد سازه مکنون خودکارآمدی	۲,۲۱۷	۰,۳۰۲	۷,۳۵۲	۰,۰۰۰

چنانکه ملاحظه می‌شود، نتایج جداول ۶ و ۷ بیانگر معناداری آماری خطای حاصل از برآورد سازه مکنون بهزیستی روانشناختی و خودکارآمدی است ( $p < 0/01$ ). این موضوع نشان‌دهنده آن است که این دو سازه مکنون قابل گسترش بوده و متغیرهای دیگری برای تبیین آنها مورد نیاز است.

جدول ۸. خطای ابزارهای اندازه‌گیری متغیرهای پژوهش

خطای ابزار	مقدار برآورد	خطای استاندارد	مقدار t	معنی داری
G1	۲۱,۲۱۹	۱,۸۴۲	۱۱,۵۱۷	۰,۰۰۰
G2	۳۰,۰۲۱	۲,۷۵۶	۱۰,۸۹۳	۰,۰۰۰
G3	۱۳,۹۵۴	۱,۳۱۰	۱۰,۶۳۹	۰,۰۰۰
G4	۲,۹۸۷	۰,۵۹۳	۵,۰۳۷	۰,۰۰۰
G5	۶,۶۵۵	۱,۱۱۲	۵,۹۸۵	۰,۰۰۰
G6	۲,۹۴۵	۰,۲۵۴	۱۱,۵۸۷	۰,۰۰۰
G7	۱۳,۴۷۳	۱,۲۱۴	۱۱,۰۹۸	۰,۰۰۰
G8	۲,۰۸۸	۰,۹۹۸	۲,۰۹۱	۰,۰۳۶
G9	۹,۷۵۶	۱,۳۶۳	۷,۱۶۰	۰,۰۰۰
G10	۳۸,۵۴۷	۳,۲۸۳	۱۱,۷۴۱	۰,۰۰۰
G11	۹,۶۹۰	۱,۱۳۴	۸,۵۴۷	۰,۰۰۰
G12	۳۰,۵۱۶	۲,۶۶۰	۱۱,۴۷۰	۰,۰۰۰
G13	۲,۳۵۸	۰,۳۴۳	۶,۸۷۵	۰,۰۰۰
G14	۲,۲۷۳	۰,۲۲۲	۱۰,۲۲۶	۰,۰۰۰
G15	۰,۹۸۷	۰,۱۳۷	۷,۲۱۲	۰,۰۰۰
G16	۱,۶۴۵	۰,۱۷۹	۹,۱۷۴	۰,۰۰۰
G17	۱,۴۷۸	۰,۱۵۷	۹,۴۲۳	۰,۰۰۰

نتایج حاصل از جدول بیانگر این است که تمامی خطاهای حاصل از ابزارهای اندازه گیری بکار رفته در این پژوهش در سطح ۰/۰۰۱ معنادار هستند. از آنجایی که تمامی ابزارها پایایی لازم را دارا هستند، خطای اندازه گیری مشاهده شده ناشی از پراکندگی

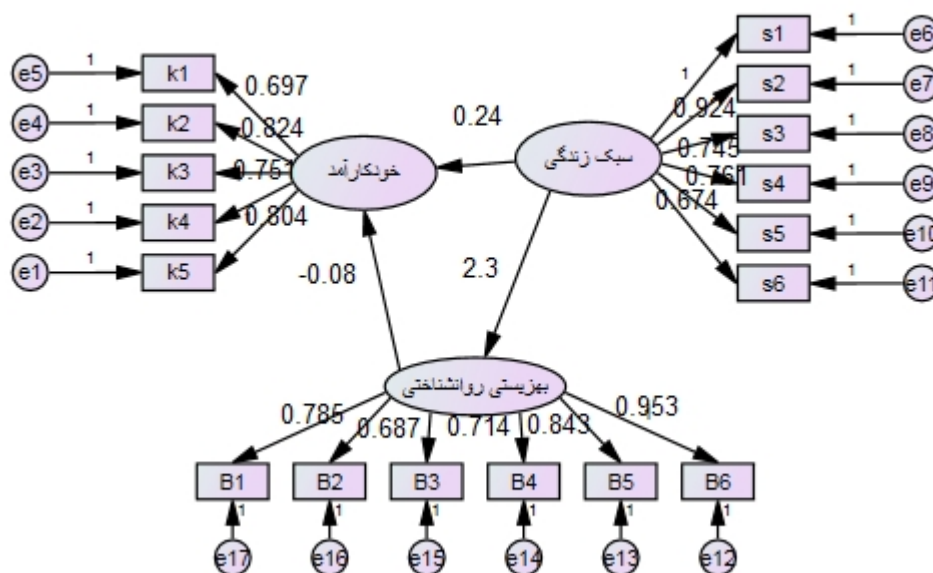
موجود در هر یک از سازه‌های مدل است. روش مدلیابی معادلات ساختاری این خطاها را کنترل می‌کند، بطوری‌که در تدوین مدل تأثیر چندانی ندارند.

جدول ۹. شاخص‌های برازش مدل نهایی

شاخص	مقدار	دامنه مورد قبول	نتیجه
$\chi^2/df$	۱,۱۳۷	$P < ۲$	تأیید مدل
CFI	۰,۹۹۴	$P > ۰/۹$	تأیید مدل
AGFI	۰,۹۳۳	$P > ۰/۹$	تأیید مدل
RMR	۱	$۰ < P < ۱$	تأیید مدل
IFI	۰,۹۹۴	$P > ۰/۹$	تأیید مدل
TLI	۰,۹۹۲	$P > ۰/۹$	تأیید مدل
RMSEA	۰,۰۲۲	$P < ۰/۱$	تأیید مدل
PCLOSE	۰,۹۹۸	$P > ۰/۰۵$	تأیید مدل
NFI	۰,۹۵۴	$P > ۰/۹$	تأیید مدل
HOELTER	۳۰۴	$P > ۲۰۰$	تأیید مدل

چنانکه مشاهده می‌شود، بر اساس شاخص‌های اندازه‌گیری برازش، مدل در بهترین حالت برازش قرار دارد و دیاگرام اصلاح مدل نیز آن را به عنوان

مدل نهایی پذیرفته و هیچ مسیر اصلاحی دیگری پیشنهاد نمی‌کند.



شکل ۱. نمودار مسیر پارامترهای برآورد شده سبک زندگی ارتقادهنده سلامت، بهبودی روانشناختی و خودکارآمدی

## بحث و نتیجه گیری

در بررسی فرضیه اول پژوهش مبنی بر اینکه «سبک زندگی ارتقادهنده سلامت بر خودکارآمدی اثر دارد» نتایج نشان داد که متغیر سبک زندگی ارتقادهنده با خودکارآمدی رابطه معناداری ندارد. این نتیجه بیانگر این است که در جامعه مورد بررسی سبک زندگی نمی تواند خودکارآمدی افراد را پیش بینی نماید.

یکی از شیوه‌هایی که می‌تواند به افراد در تنظیم رفتارهای خود یاری رساند، عادات‌ها و سبک‌ها می‌باشند. سبک‌ها کمک می‌کنند تا افراد ضمن هدایت مناسب رفتارشان در شرایط مختلف، از تفکر و تصمیم‌سازی‌های مکرر برای عمل در موقعیت‌های نه‌چندان غیرمعمول پیشگیری کنند. سبک‌های زندگی مبتنی بر پیش‌بینی برخی رویدادها در زندگی هر فردی اتخاذ می‌شوند. فردی که به دنبال رفاه و آسایش بیشتر است در جستجوی راهکار یا شیوه‌نامه‌ای برای کاهش مشقات زندگی می‌باشد. اینکه هر کس چگونه اوقاتش را در زندگی صرف می‌کند، چقدر به سلامت جسم، روان و... اهمیت می‌دهد و اساساً تا چه اندازه مسئولیت رفتارها و تأثیر آن را بر زندگی اش می‌پذیرد، بستگی به اتخاذ سبک زندگی وی دارد. سبک زندگی ارتقادهنده سلامت، مجموعه تصمیمات اتخاذشده‌ای است که افراد برای اداره امور مربوط به بهداشت و سلامت‌شان می‌گیرند. چنان‌که عادات بد بهداشتی افراد، موجب ایجاد مخاطرات خودخواسته برای آنها می‌شود. اتخاذ چنین سبک‌هایی مستلزم تنظیم معیارهایی برای عمل می‌باشد. این معیارها در راستای باور افراد شکل می‌گیرند. افرادی که برای دستیابی به برخی اهداف در حوزه سلامت‌شان معیارهایی را برای خود تنظیم می‌نمایند، در صورت برآورد درستی از توانمندی‌ها و معیارهای برگزیده‌شان می‌توانند با احساس کارآمدی تلاش‌های لازم را برای حصول آن اهداف بنمایند. با این وجود در جامعه پرستاران که از اقشار زحمتکش و

فرهیخته جامعه پزشکی هستند، با توجه به اشتغال ذهنی و عملی‌شان با موضوع سلامت، رابطه‌ای بین سبک زندگی ارتقادهنده سلامت با خودکارآمدی آنان مشاهده نشد. در توضیح این نتیجه می‌توان چنین گفت که دغدغه‌ها در شرایط کنونی به واسطه مشکلات معیشتی همه اقشار جامعه و عدم کنترل افراد بر این شرایط، همچنین نگرانی‌های روزافزون به واسطه عوامل تخریب‌کننده سلامت در همه سطوح جامعه، افراد را در انتخاب اتخاذ سبکی مناسب برای سلامت دچار سر درگمی نموده است. به علاوه افراد به واسطه محدودیت در انتخاب چنین رویکردهایی در اداره زندگی‌شان به واسطه اولویت تأمین معیشت، از آنان سلب اختیار گردیده است. از سویی دیگر نگرانی‌های اقتصادی خانواده‌ها به ویژه پرستاران موجب گردیده تا از مسئولیت‌پذیری و اولویت توجه به این مقوله بازداشته شوند. یافته‌ها با نتایج نوری (۸)، کلدی و همکاران (۹)، چانگ و همکاران (۱۰) و مطالعه زابازلجوا و همکاران (۱۱) هم‌خوانی داشته است.

در بررسی فرضیه دوم پژوهش مبنی بر اینکه «سبک زندگی ارتقادهنده سلامت بر بهزیستی روانشناختی اثر دارد» نتایج نشان می‌دهد که متغیر سبک زندگی رابطه مستقیم معناداری با بهزیستی روانشناختی دارد. به عبارتی سبک زندگی بهتر بهزیستی روانشناختی بیشتری را پیش‌بینی می‌نماید. هسته اصلی بهزیستی روانشناختی بر باور و پذیرش خود قرار دارد، همانگونه که سبک زندگی سلامت محور نیز بر این پذیرش مسئولیت و باور به قابلیت‌های فردی در کنترل مسائل مربوط به سلامتی قائل است. از این جهت فردی که نسبت به توانمندی‌ها و کاستی‌های خود واقف است و مسئولیت آنها را متوجه خود می‌داند نه عوامل بیرونی، به علاوه خود را مختار در کنترل و تسلط بر محیط می‌داند، شیوه‌هایی را برای زندگی خود اتخاذ می‌نماید که می‌تواند وی را به جهت سلامت روانی و جسمی ارتقاء دهند. بنابراین

پرورش می‌دهد. ناامیدی در اعمال نفوذ بر اموری که به صورت نامطلوب بر زندگی فرد تأثیر می‌گذارد، نگرانی، دلسردی را پرورش می‌دهد (۱۲). این نتایج با مطالعات کلدی و همکاران (۱۱)، بهادری و همکاران (۱۲) همخوانی داشت.

### نتیجه گیری

چنانکه بیان شد، هدف پژوهش حاضر مدل‌یابی علی سبک زندگی ارتقا دهنده سلامت و بهزیستی روانشناختی با خودکارآمدی پرستاران بود. نتایج بررسی روابط ساختاری نشان داد، در جامعه پرستاران روابط این متغیرها به تنهایی با یکدیگر معنی‌دار نمی‌باشد. از این رو، رابطه بین این متغیرها نتایج مورد انتظار را نشان ندادند. در توضیح این نتیجه می‌توان چنین استدلال کرد که، با توجه به شرایط بی ثبات کنونی جامعه در خصوص مشاغل و دشواری تأمین هزینه‌های زندگی برای همه اقشار از جمله پرستاران، موجب شده که نتایج این تحقیق جهان‌شمول نباشد و تنها در جامعه آماری مورد مطالعه صحت داشته باشد.

### تشکر و قدر دانی

از کلیه پرستاران بیمارستان‌های استان کرمانشاه که در جهت بهبود نتایج این پژوهش یاری نموده‌اند تشکر و قدردانی می‌گردد. پرسشنامه به صورت آنلاین در اختیار پرستاران قرار گرفت و پژوهش حاضر تحقیقی خارج از طرح و پایان نامه بود.

اتخاذ سبک‌های ارتقا دهنده سلامت فرد را در دستیابی به بهزیستی روانشناختی بیشتر هدایت نماید. نتایج این پژوهش با مطالعات کلدی و همکاران (۹)، چانگ و همکاران (۱۰) و مطالعه زابازلاجوا و همکاران (۱۱) همخوانی داشته است.

در بررسی فرضیه سوم پژوهش مبنی بر اینکه «بهزیستی روانشناختی بر خودکارآمدی اثر دارد» اطلاعات حاصل از تحلیل داده‌ها بیانگر این است که بین بهزیستی و خودکارآمدی رابطه معناداری وجود ندارد. به این معنی که در جامعه مورد مطالعه بهزیستی روانشناختی افراد نمی‌تواند خودکارآمدی آنان را پیش‌بینی نماید.

در استدلال برای فرضیه «بهزیستی روانشناختی بر خودکارآمدی اثر دارد» می‌توان خودکارآمدی را برحسب ادراک فرد از درجه کنترلی که بر زندگی خود دارد، تعریف کرد. افراد می‌کوشند بر رویدادهایی که زندگی آنان را تحت تأثیر قرار می‌دهند، اعمال کنترل نمایند. با اعمال نفوذ در موقعیت‌هایی که آنان می‌توانند قدری کنترل به کار برند، بهتر می‌توانند آینده مطلوب را تحقق بخشند و از آینده نامطلوب جلوگیری نمایند. تلاش برای کنترل بر شرایط زندگی، تقریباً بر هر فردی حکمفرما است، زیرا این کار می‌تواند منافع شخصی و اجتماعی بی‌شماری را برای آنان تأمین نماید. توانایی تأثیرگذاری بر پیامدها، آن‌ها را پیش‌بینی‌پذیر می‌سازد. پیش‌بینی‌پذیری، آمادگی سازش یافتگی را

### References

- 1- Bandura A. A social cognitive theory of personality. New York: Health as a Social problem. Journal of Health. 1999;30(1): 117-130
- 2- Schultz DP, Schultz SE. Theories of Personality. 10th ed. USA: Jon-David Hague. 2012.
- 3- Schultz D, Schultz SA. Theory of Personality, Tehran: Ed. 2011.
- 4- Evans D, Jackson T. Towards a sociology of sustainable lifestyles. South-west London: University of Surrey. 2007.
- 5- Bani Jamal SH, Vahedi A. Mental health and mental retardation. Tehran: Ney Publishing. 2011.
- 6- Meshki A. Investigating the effect of the educational program using self-esteem and health control beliefs on improving students' mental health. Faiz Scientific Research Quarterly. 2009;12(4):35-41.
- 7- Jackson ES, Tucker CM, Herman KC. Health value, perceived social support, and health self-

- efficacy as factors in a health-promoting lifestyle. *Journal of American College Health*. 2007;56(1): 69-74.
- 8- Nouri A. Healthy lifestyle in a new approach. *Internal Journal of Health Promotion and Practice Association*. 2008;2(5): 6-13.
- 9- Ryff C. Psychological well-being in adult life. *Current Directions in Psychological Science*. 1995;4(4):99-104
- 10- Huang HT, Kuo YM, Wang SR, Wang CF, Tsai CH. Structural Factors Affecting Health Examination Behavioral Intention. *International journal of environmental research and public health*. 2016;13(4): 395
- 11- Ryff C. Optimal well-being: Empirical Encounter of two traditional. *Journal of Personality and social psychology*. 2002;62(6):1007-1022.
- 12- Motamedi A, Barjali A, Sadeghpour M. Predicting the psychological well-being of the elderly based on the ability to manage stress and social support. *Salamand: Iranian Journal of Geriatric Studies*. 2017;13(1): 98-109.