

Assessing Villagers' Satisfaction with the Performance of Health Centers

Case study: Zanjan Township

Eskandari Shahraki Z*, Mohammadi Yeganeh B, Cheraghi M, Einali J

Department of Geography, Faculty of Humanities, Zanjan University, Zanjan, Iran

* *Corresponding author.* Tel: +989129284871, Fax: +2432283098, E-mail: z_eskandari69@yahoo.com

Received: Oct 23, 2019 Accepted: Mar 09, 2021

ABSTRACT

Introduction & objectives: Improving the health status of citizens is one of the signs of human development. Having a healthy, productive and high-quality life with an acceptable life expectancy and free from diseases and disabilities is a universal right and a precondition for sustainable development. In order to achieve this, it is necessary to provide appropriate facilities, including the provision of medical and health services and easy access to these services, to ensure the physical, mental, social and spiritual health of human beings in all stages of life. The purpose of this study is to analyze the satisfaction of villagers with the performance of health centers in Zanjan.

Methods: The present study was applied in terms of type and descriptive-analytical in nature. The statistical population of the study was rural households in Zanjan city, among them 380 household heads were selected as a sample using Cochran's formula. The data collection was performed using library and field (questionnaire) methods and for data analysis, exploratory and confirmatory factor analysis was used in SPSS and AMOS software.

Results: The results show that the most positive effects were related to the file formation factor with a specific value of 545.7 and the percent variance of 20.393 and the lowest positive effects were related to the medical equipment factor with a specific value of 1.262 and a percent variance of 3.414. At the following, the identified factors in exploratory factor analysis were examined using AMOS software. Accordingly, the effects of the factors were classified into three dimensions including education, environmental health and health care dimensions. The most positive effects were related to the factors of filling and monitoring and the least positive effects were related to the factors of training, the importance of physical mobility of medical equipment.

Conclusion: Health houses in rural areas are not in a good condition in terms of education and medical infrastructure and in order to improve the satisfaction of villagers, solving problems in these two dimensions is emphasized.

Keywords: Satisfaction; Health Centers; Zanjan Township

ارزیابی رضایت روستائیان از عملکرد خانه‌های بهداشت مطالعه موردی: شهرستان زنجان

زهرا اسکندری شهرکی*، بهروز محمدی یگانه، مهدی چراغی، جمشید عینالی

گروه جغرافیا، دانشکده علوم انسانی، دانشگاه زنجان، زنجان، ایران

* نویسنده مسئول. تلفن: ۰۹۱۲۹۲۸۴۸۷۱ فکس: ۰۲۴ ۳۲۲۸۳۰۹۸ ایمیل: z_eskandari69@yahoo.com

چکیده

زمینه و هدف: بهبود وضعیت بهداشت و سلامتی شهروندان یکی از نشانه‌های ارتقا و توسعه انسانی است. برخورداری از یک زندگی سالم، مولد، باکیفیت بالا توأم با امید به زندگی قابل قبول و عاری از بیماری و ناتوانی، حقی است همگانی که پیش شرط توسعه پایدار می‌باشد. برای تحقق این امر فراهم سازی امکانات و تسهیلات مناسب از جمله ارائه خدمات درمانی و بهداشتی و دسترسی آسان به این خدمات، برای تأمین سلامت جسمی، روانی، اجتماعی و معنوی انسان در کلیه مراحل زندگی ضروری است. هدف از این مطالعه تحلیل رضایتمندی روستائیان از عملکرد خانه‌های بهداشت شهرستان زنجان می‌باشد.

روش کار: تحقیق حاضر از نظر نوع کاربردی و از نظر ماهیت توصیفی-تحلیلی بود. جامعه آماری تحقیق خانوارهای روستاهای شهرستان زنجان بودند که با استفاده از فرمول کوکران، ۳۸۰ سرپرست خانوار به عنوان نمونه انتخاب شدند. روش گردآوری اطلاعات به صورت کتابخانه‌ای و میدانی (پرسشنامه) بوده، و جهت تجزیه و تحلیل اطلاعات نیز از تحلیل عاملی اکتشافی و تأییدی در نرم‌افزارهای SPSS و AMOS استفاده شد.

یافته‌ها: نتایج نشانگر آن بود که بیشترین اثرات مثبت مربوط به عامل تشکیل پرونده با مقدار ویژه ۷/۵۴۵ و درصد واریانس ۲۰/۳۹۳ است. پایین‌ترین اثرات مثبت نیز مربوط به عامل تجهیزات پزشکی با مقدار ویژه ۱/۲۶۲ و درصد واریانس ۳/۴۱۴ بود. در ادامه، عامل‌های شناسایی شده در تحلیل عاملی اکتشافی با استفاده از نرم‌افزار AMOS مورد بررسی قرار گرفت. در همین مبنا اثرات عامل‌ها در سه بعد شامل آموزش، بهداشت محیط و مراقبت‌های بهداشتی دسته‌بندی شدند. بیشترین اثرات مثبت مربوط به عامل تشکیل پرونده و نظارت بود، و کمترین اثرات مثبت نیز مربوط به عامل آموزش، اهمیت تحرک بدنی و تجهیزات پزشکی بود.

نتیجه گیری: خانه‌های بهداشت در نواحی روستایی در زمینه آموزش و وضعیت زیرساخت‌های پزشکی در وضعیت مناسبی قرار نداشتند. جهت بهبود رضایتمندی روستائیان رفع مشکلات در این دو بعد مورد تأکید می‌باشد.

واژه‌های کلیدی: رضایتمندی، مراکز بهداشتی، شهرستان زنجان

پذیرش: ۱۳۹۹/۱۲/۱۹

دریافت: ۱۳۹۸/۸/۱

مقدمه

در قوانین جهانی، تأمین سلامتی و بهداشت به‌عنوان یکی از حقوق اساسی کلیه مردم در جوامع و دارای نقش حیاتی در ارتقاء سلامت انسان، سلامتی و معیشت

و محیط‌زیست به رسمیت شناخته شده است (ع-۱). سلامتی، کالای نهایی نظام‌های خدمات بهداشتی و درمانی است و کیفیت خدمات در سیستم بهداشتی-درمانی با توجه به اهمیت انسان به‌عنوان برون‌داد آن

اهمیت بسزایی دارد. برای تأمین سلامتی در جامعه نیاز به وجود یک سیستم ارائه خدمات است (۵). سازمان بهداشت جهانی (WHO) در گزارش «یک واقعیت جهانی» اعلام کرده است که کمبود و نارسایی مراقبت‌های بهداشتی در مناطق روستایی کشورهای در حال توسعه به‌عنوان یکی از چالش‌های نظام سلامت و توسعه مطرح است. بررسی‌ها نشان می‌دهد در مقایسه با نواحی شهری، ساکنان نواحی روستایی دارای امید به زندگی کمتر و وضعیت سلامتی نامناسبی می‌باشند (۶،۷). در کشورهای در حال توسعه، ارائه خدمات سلامت به مناطق روستایی به‌واسطه پراکندگی جغرافیایی، سطح پایین توسعه اقتصادی و اجتماعی، دسترسی نامناسب به خدمات بهداشتی، موانع طبیعی و... با مشکلات متعددی همراه است (۸). برخی مطالعات صورت گرفته نشان می‌دهند که مردم در مناطق روستایی و اجتماعات دوردست با شیوع بیشتر بیماری‌ها و سطح بهداشت فقیرتری را نسبت به جمعیت شهری تجربه می‌کنند و این عدم تساوی و نابرابری‌ها با دسترسی ضعیف به خدمات درمانی و بهداشتی و ناعادلانه‌بودن توزیع منابع درمانی و معالجه‌ای برای افراد تشدید می‌شوند. نابرابری در خدمات و امکانات بهداشتی در جوامع مناطق روستایی معلول عواملی چون تفاوت‌های اجتماعی و اقتصادی، فقر و سطوح پایین‌تر از اشتغال همراه با اختلافات مربوط به خدمات، منابع و حمل‌ونقل (۹-۱۶) و کسری بودجه (۱۷) فساد و حکمروایی بد (۱۸)، تمرکز منابع در مرکز (۲۶-۱۹) و کمبود دسترسی به پزشکان و کادر درمانی (۳۰-۲۷) می‌باشد. به‌عنوان مثال، بر اساس یافته‌های یونیسف و سازمان جهانی بهداشت در مناطق روستایی ۲/۴ میلیارد نفر فاقد دسترسی مناسب به امکانات بهداشتی بوده و علاوه بر این، ۱ میلیارد نفر مبتلابه نارسایی‌های دفع ادرار هستند که ۹۰ درصد آن‌ها در مناطق روستایی زندگی می‌کنند (۳۰).

نظام سلامت در جامعه از دو بخش عمومی و نظام مراقبت سلامت تشکیل می‌شود که در نظام عمومی به موضوعاتی مثل زیرساخت‌های اقتصادی و اجتماعی و سبک زندگی پرداخته می‌شود (۳۱). نظام مراقبت سلامت در کشورهای مختلف با تأثیرپذیری از شرایط سیاسی، اقتصادی و فرهنگی جهت ارائه خدمات سلامت از قبیل پیشگیری، درمان و بازتوانی به آحاد مردم به شکل‌های متفاوت سازمان‌دهی می‌شود. نظام مراقبت سلامت شامل سازمان‌ها، نهادها و افراد ارائه‌دهنده خدمات سلامتی می‌شود که عمدتاً از دو بخش دولتی و خصوصی تشکیل می‌گردد (۳۲).

دستیابی به توسعه پایدار منوط به رفع نابرابری‌های موجود در زمینه دسترسی به امکانات و خدمات درمانی و بهداشتی است. نامناسب‌بودن وضعیت سلامت در جامعه، فقر اقتصادی را به دنبال خواهد داشت؛ زیرا در این صورت توان کار و فعالیت و در نتیجه، درآمد افراد کاهش می‌یابد یا اینکه بخش چشمگیری از دارایی خانواده‌ها صرف تأمین هزینه‌های درمان خواهد شد.

بررسی نابرابری خدمات سلامت در محدوده‌های جغرافیایی مختلف در سال‌های اخیر مورد توجه برنامه‌ریزان و سیاست‌مداران قرار گرفته است و وجود نابرابری در ابعاد مختلف آن از نشانه‌های مهم توسعه‌نیافتگی محسوب می‌شود؛ بنابراین طراحی و ارائه مراکز بهداشت و درمان روستایی به‌منزله یکی از رویکردها برای کاستن از این نابرابری‌ها مطرح است. در کشور ما مطالعات نشان می‌دهد که علیرغم رشد چشمگیر و درخور توجه شاخص‌های سلامت در سطح میانگین ملی، نابرابری زیادی در بین گروه‌های اجتماعی و مناطق جغرافیایی وجود دارد. همچنین در سند چشم‌انداز توسعه بیست‌ساله ایران، مشخصات جامعه سالم ایرانی چنین توصیف شده است: «برخورداری از سلامت، رفاه، امنیت غذایی، تأمین اجتماعی، فرصت‌های برابر، توزیع مناسب درآمد، نهاد مستحکم خانواده، به‌دور از فقر، فساد، تبعیض و

بهره‌مند از محیط‌زیست مطلوب» (۳۳). در نتیجه، یکی از انواع مراکز بهداشت روستایی، خانه‌های بهداشت روستایی است (۳۴). در چند دهه گذشته، خانه‌های بهداشت روستایی نقش مهمی را در ارتقای سلامت مناطق روستایی در ایران ایفا نموده‌اند (۳۵)، بنابراین در کشور ایران، شبکه بهداشت و درمان شهرستان، کوچک‌ترین واحد مستقل نظام بهداشت و درمان کشور را تشکیل می‌دهد (۳۶) و وظیفه اصلی مراکز بهداشتی-درمانی ارائه مراقبت‌های بهداشتی به جمعیت تحت پوشش و در صورت لزوم ارجاع آن‌ها به سطوح بالاتر و از جمله به بیمارستان است. هدف از عرضه خدمات بهداشتی-درمانی مطلوب، تأمین سلامت کامل جسمی، روانی و اجتماعی برای افراد جامعه در حد اعلائی ممکن است که باید دارای خصوصیتی مانند در دسترس بودن، کیفیت خوب و قابل قبول بودن باشد (۳۷). یکی از روش‌های ارزشیابی کیفیت خدمات، ارزیابی رضایتمندی مراجعان به‌عنوان استفاده‌کنندگان اصلی خدمات است (۳۸). رضایت و خشنودی مراجعان به ارضای نیازها و تمایلات درونی ایشان از ارائه خدمات بهداشتی در رسیدن به هدف تأمین سلامت اطلاق می‌گردد (۳۹).

رضایت از ارزیابی کیفیت زیرساخت‌های بهداشتی موجود به دلایل زیر حائز اهمیت است (۴۰).

۱. آگاهی از نکات ایجادکننده نارضایتی و تلاش برای رفع آن‌ها؛
۲. دستیابی به اطلاعات برای دفاع از بخش مثبت عملکرد نظام؛
۳. استفاده از نتایج برای اصلاح ساختار سیستم ارائه خدمات؛

۴. به‌دست آوردن اطلاعات پایه رضایت به‌منظور ارزیابی کارایی ملاحظات.

در مطالعه استنادی میریاسانس کورالس و همکاران، رضایتمندی، سطح سلامت و هزینه‌های سلامت بر روی ۳۵۶ مقاله مورد مطالعه قرار گرفتند. در این

مطالعه رضایتمندی کاربران با در دسترس بودن، مداوم مراقبت، مدت‌زمان مشاوره و ارتباط پزشک با بیمار در ارتباط بود (۴۱).

مطالعه کرسنیک با عنوان ارزشیابی رضایتمندی بیماران از مراقبت‌های ارائه‌شده توسط پزشک خانواده نشان داد که ۵۸/۲ درصد پاسخ‌دهندگان، مراقبت‌های دریافتی را در سطح خیلی خوب ارزیابی کردند. در این مطالعه ارزشیابی رضایتمندی بیماران به‌عنوان یک ابزار کیفی برای ارتقای کیفیت برنامه در سطح ملی و بین‌المللی مطرح شده بود (۴۲، ۴۳).

نتایج مطالعه‌ای که توسط جعفری و همکاران با عنوان «بررسی رضایتمندی و عوامل مؤثر بر آن در مراجعه‌کنندگان مراکز بهداشتی دانشگاه شهید بهشتی تهران» انجام شد، نشان داد که ۸۷/۵ درصد از افراد از واحدهای ارائه‌دهنده خدمات در حد بالا رضایت داشتند. از میان وجوه شش‌گانه مرتبط با رضایتمندی در این مطالعه (نحوه برخورد کارکنان، صرف وقت و معطلی، راهنمایی و آموزش، کفایت خدمات، هزینه خدمات و مهارت کارکنان) بیشترین امتیاز نسبت به مناسب بودن خدمات ابراز شده و از میان واحدها بیشترین رضایتمندی از واحد مراقبت از کودکان بود (۴۴-۴۶).

بنابراین این مطالعه به‌دنبال سنجش رضایتمندی کلی، همچنین سنجش رضایت نسبت به تک‌تک واحدهای ارائه خدمات در مراکز بهداشتی-درمانی روستایی شهرستان زنجان بود تا از این طریق، نقاط قوت و ضعف این مراکز شناسایی و دلایل رضایتمندی و یا نارضایتی مردم از خدمات این مراکز مشخص شده، سپس راه‌حل‌های پیشنهادی ارائه گردد.

روش کار

تحقیق حاضر از نظر نوع کاربردی و از نظر ماهیت توصیفی-تحلیلی بود. جامعه آماری تحقیق حاضر خانوارهای روستایی شهرستان زنجان بودند. شهرستان زنجان در سال ۱۳۹۵، دارای ۸۷۸۲۷ نفر

ایجرود و ماهنشان و از غرب به شهرستان میانه از استان آذربایجان شرقی محدود می‌گردد. کوه‌های البرز در شمال و رشته‌کوه‌های مرکزی ایران در جنوب در حدود زنجان به هم پیوسته و زنجان در زاویه این دو ضلع کوهستانی ایجاد گردیده است.

یافته‌ها

نتایج حاصل از توصیف ویژگی‌های پاسخگویان در روستاهای مورد مطالعه نشان داد ۴۹ درصد پاسخگویان بالای ۴۱ سال سن، از نظر جنسیت ۷۶ درصد مرد و ۳۵ درصد پاسخگویان دارای تحصیلات راهنمایی می‌باشند، همچنین ۷۶ درصد از پاسخگویان نیز به شغل کشاورزی اشتغال دارند (جدول ۱).

در ادامه تحقیق جهت بررسی مهم‌ترین عوامل مؤثر بر رضایتمندی روستاییان از عملکرد خانه‌های بهداشت از تحلیل عاملی اکتشافی استفاده شده است، مقدار معناداری و مقدار Bartlett's نشان‌دهنده مناسب بودن داده‌ها برای استفاده در تحلیل عاملی می‌باشد.

جدول ۱. توصیف ویژگی‌های پاسخگویان در روستاهای مورد مطالعه

| ویژگی‌های پاسخگویان | تعداد | درصد |
|-----------------------|-------|------|
| سن | | |
| ۲۱-۳۰ | ۵۸ | ۱۵ |
| ۳۱-۴۰ | ۱۳۳ | ۳۵ |
| ۴۱ و بالاتر | ۱۸۹ | ۴۹ |
| تحصیلات | | |
| ابتدایی | ۳۶ | ۹ |
| راهنمایی | ۱۳۵ | ۳۵ |
| دیپلمستان | ۱۲۷ | ۳۴ |
| دانشگاهی | ۸۲ | ۲۲ |
| جنسیت | | |
| مرد | ۲۷۹ | ۷۶ |
| زن | ۱۰۱ | ۲۴ |
| شغل اصلی | | |
| کشاورزی | ۲۸۹ | ۷۶ |
| آزاد | ۵۳ | ۱۴ |
| کارمند | ۳۸ | ۱۰ |
| سابقه مهاجرت از روستا | | |
| بله | ۷۵ | ۲۰ |
| خیر | ۳۰۵ | ۸۰ |

جمعیت روستائین، ۲۵۴۲۹ خانوار، ۱۳ دهستان و ۲۴۸ روستای دارای سکنه بود که به منظور مطالعه دقیق ۲۰ درصد این روستاها که شامل ۵۴ روستا می‌شد با استفاده از روش نمونه‌گیری احتمالی ساده و طبقه‌بندی شده از طبقات جمعیتی دارای خانه بهداشت و با شانس انتخاب برابر، به عنوان نمونه مورد مطالعه تحقیق انتخاب شدند. حجم نمونه با استفاده از فرمول کوکران ۳۸۰ نمونه محاسبه شد. روایی شاخص‌ها با استفاده از نظرات ده نفر از متخصصین مورد بررسی و اصلاح قرار گرفت و برای ارزیابی پایایی نیز از روش آلفای کرونباخ استفاده شد که مقدار آن برابر با ۰/۷۳ بدست آمد که حاکی از مناسب بودن پایایی تحقیق بود.

در پژوهش حاضر ابزار گردآوری اطلاعات شامل پرسشنامه و مصاحبه با ساکنین روستاها بود. پرسشنامه در بین روستاییانی که مایل به همکاری بودند توزیع شد. همچنین در مورد اهداف تحقیق و محرمانه ماندن اطلاعات آنها توضیح لازم داده شد. در ابزار پرسشنامه شاخص‌های تحقیق با استفاده از سؤالاتی با طیف لیکرت (خیلی کم، کم، متوسط، زیاد، خیلی زیاد) تکمیل شد. پرسشنامه تحقیق شامل ویژگی‌های فردی پاسخ‌دهندگان و ۳۷ شاخص بود که به بررسی رضایتمندی روستاییان از عملکرد خانه‌های بهداشت می‌پرداخت. جهت تحلیل اطلاعات نیز از آزمون عاملی اکتشافی در نرم‌افزار SPSS و آزمون عامل تأییدی در نرم‌افزار AMOS استفاده شده است. شهرستان زنجان در ۴۷ درجه و ۲۵ دقیقه تا ۴۸ درجه و ۵۴ دقیقه طول شرقی و ۳۶ درجه و ۲۷ دقیقه تا ۳۷ درجه و ۱۵ دقیقه عرض شمالی واقع گردیده است. شهرستان از سمت شمال به شهرستان‌های طارم و خلخال از استان اردبیل، از شرق به شهرستان‌های سلطانیه و طارم، از جنوب به شهرستان‌های خدابنده،

جدول ۲. بررسی آماره آزمون تحلیل عاملی اکتشافی

| آزمون بارتلت و برازش تحلیل عاملی اکتشافی | | |
|---|------------|---------|
| Kaiser-Meyer-Olkin Measure of Sampling Adequacy | | ۰/۹۴۲ |
| کای اسکور | | ۹۹۹۶/۹۳ |
| آزمون بارتلت | درجه آزادی | ۶۶۶ |
| | معناداری | ۰/۰۰۰ |

خانه‌های بهداشت داشت. همچنین ۸ عامل شناسایی شده ۷۱/۰۴۲ درصد عوامل مؤثر در رضایت روستائیان از عملکرد خانه‌های بهداشت را در روستاهای مورد مطالعه تبیین کرده‌اند.

در ادامه نتایج تحلیل عاملی نشان داد ۳۷ متغیر مورد مطالعه با استفاده از روش واریماکس در ۸ عامل طبقه‌بندی شدند. بر همین مبنا عامل تشکیل پرونده با مقدار ویژه ۷/۵۴۵ و درصد واریانس ۲۰/۳۹۳ بیشترین تأثیر را در رضایت روستائیان از عملکرد

جدول ۳. عامل‌های شناسایی مؤثر در رضایت روستائیان از عملکرد خانه‌های بهداشت

| نام عامل‌ها | مجموع | درصد واریانس | واریانس جمعی |
|----------------------------|-------|--------------|--------------|
| تشکیل پرونده (مراحل اداری) | ۷/۵۴۵ | ۲۰/۳۹۳ | ۲۰/۳۹۳ |
| کارایی کارکنان | ۶/۷۹۲ | ۱۸/۳۵۸ | ۳۸/۷۵۱ |
| ارائه مراقبت‌های بهداشتی | ۳/۳۳۵ | ۹/۰۱۳ | ۴۷/۷۶۴ |
| نظارت و مدیریت | ۲/۵۰۲ | ۶/۷۶۳ | ۵۴/۵۲۷ |
| آموزش بهداشت | ۲/۰۶۹ | ۵/۵۹۱ | ۶۰/۱۱۹ |
| آموزش بهداشت فردی | ۱/۴۰۹ | ۳/۸۰۸ | ۶۳/۹۲۷ |
| آموزش اهمیت تحرک بدنی | ۱/۳۶۹ | ۳/۷۰۱ | ۶۷/۶۲۸ |
| کیفیت تجهیزات پزشکی | ۱/۲۶۳ | ۳/۴۱۴ | ۷۱/۰۴۲ |

نتایج نشان داد بیشترین اثرات مثبت مربوط به عامل تشکیل پرونده و نظارت، و کمترین اثرات مثبت نیز مربوط به عامل آموزش بهداشت فردی، آموزش اهمیت تحرک بدنی و تجهیزات پزشکی بود.

عامل اول شناسایی شده با نام تشکیل پرونده و نظارت بود که از ۱۲ متغیر تشکیل شده است، عامل دوم با نام کارایی کارکنان و شناسایی بود که از ۱۱ شاخص تشکیل شده است، عامل سوم با نام مراقبت‌های بهداشتی از ۵ شاخص، عامل چهارم با نام نظارت از ۳ شاخص، عامل پنجم با نام آموزش بهداشت از ۳ شاخص و عامل‌های ششم، هفتم و هشتم با نام‌های آموزش بهداشت فردی، آموزش اهمیت تحرک بدنی و تجهیزات پزشکی هر کدام از یک شاخص تشکیل شده بودند.

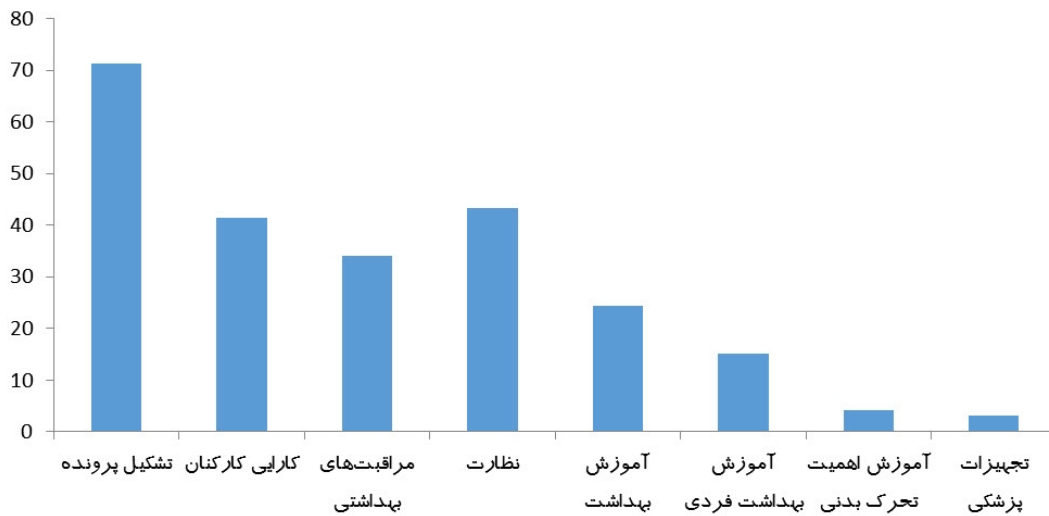
جدول ۴. ارزیابی اثرات مثبت خانه‌های بهداشت در عامل‌های منتخب

| اثرات مثبت | نام عامل |
|------------|-----------------------|
| ۷۱/۲۴ | تشکیل پرونده |
| ۴۱/۴۷ | کارایی کارکنان |
| ۳۴/۱۴ | مراقبت‌های بهداشتی |
| ۴۳/۳۴ | نظارت |
| ۲۴/۳۱ | آموزش بهداشت |
| ۱۵/۱۷ | آموزش بهداشت فردی |
| ۴/۱۲ | آموزش اهمیت تحرک بدنی |
| ۳/۱۴ | تجهیزات پزشکی |

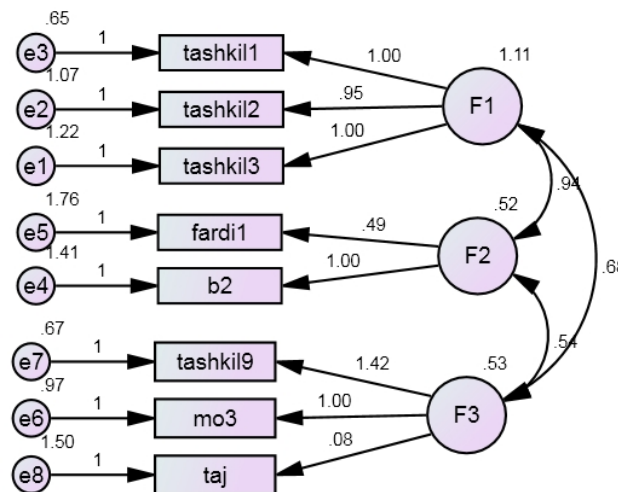
در ادامه تحقیق عامل‌های شناسایی شده در تحلیل عاملی اکتشافی با استفاده از نرم‌افزار AMOS

در ادامه به ارزیابی اثرات مثبت خانه‌های بهداشت از دیدگاه روستائیان مورد مطالعه در عامل‌های منتخب پرداخته شد. بر همین اساس بر مبنای طیف لیکرت جواب پاسخ‌دهندگان در ارزش متوسط، زیاد و خیلی زیاد به‌عنوان اثرات مثبت مورد بررسی قرار گرفت،

مورد بررسی قرار گرفت، بر همین مبنا اثرات عامل‌ها در سه بعد شامل آموزش، بهداشت محیط و مراقبت‌های بهداشتی دسته‌بندی شدند.



شکل ۱. بررسی اثرات مثبت خانه‌های بهداشت در عامل‌های شناسایی شده



$X^2=124.681$ D.F=17 P=0/000
GFI=0/946
AGFI=0/917

شکل ۲. اثرات ابعاد شناسایی شده در تحلیل عاملی تاییدی

بود. بررسی کواریانس بین ابعاد مورد مطالعه نیز نشان‌دهنده معنادار بودن رابطه بین این ابعاد می‌باشد، بیشترین معناداری ابعاد مربوط به رابطه بعد بهداشت محیط و مراقبت‌های بهداشتی می‌باشد.

بررسی وزن رگرسیون استاندارد شده بین عوامل و ابعاد نشان داد بیشترین رابطه مربوط به تشکیل پرونده با بعد مراقبت‌های بهداشتی و کمترین اثر گذاری مربوط به تجهیزات پزشکی با بعد آموزش

جدول ۵. ارزیابی بررسی وزن رگرسیون استاندارد شده در عامل‌های منتخب

| متغیرها | | Estimate | S.E. | C.R. | P |
|--------------------|------|----------|-------|--------|-------|
| تشکیل پرونده | <- | ۱ | | | |
| تشکیل پرونده | <- | ۰/۹۵۱ | ۰/۰۶۸ | ۱۳/۹۹۳ | ۰/۰۰۰ |
| تشکیل پرونده | <- | ۱ | | | |
| آموزش بهداشت | <- | ۱ | | | |
| آموزش بهداشت فردی | <- | ۰/۴۸۶ | ۰/۰۹۴ | ۵/۱۷۷ | ۰/۰۰۰ |
| مراقبت‌های بهداشتی | <- | ۱ | | | |
| کارایی کارکنان | <- | ۱/۴۲۲ | ۰/۱۵۲ | ۹/۳۵۸ | ۰/۰۰۰ |
| تجهیزات پزشکی | <--- | ۰/۰۸۳ | ۰/۰۹۸ | ۰/۸۴۹ | ۰/۳۹۶ |

جدول ۶. ارزیابی بررسی کواریانس بین ابعاد مورد مطالعه

| | | Estimate | S.E. | C.R. | P |
|--------------------|------|----------|-------|-------|-------|
| های بهداشتی مراقبت | <--> | ۰/۹۴۱ | ۰/۱۰۰ | ۹/۴۳۵ | ۰/۰۰۰ |
| های بهداشتی مراقبت | <--> | ۰/۶۸۴ | ۰/۰۸۴ | ۸/۱۲۱ | ۰/۰۰۰ |
| بهداشت محیط | <--> | ۰/۵۴۲ | ۰/۰۸۸ | ۶/۱۹۴ | ۰/۰۰۰ |

بحث و نتیجه‌گیری

بهبود وضعیت سلامتی روستائیان در هر منطقه‌ای یکی از دلایل و نشانه‌های ارتقا و توسعه انسانی به‌شمار می‌رود؛ بنابراین با توجه به اهمیت و ضرورت توسعه شاخص‌های بهداشتی و درمانی برای دستیابی به توسعه پایدار، در این پژوهش به بررسی رضایتمندی روستائیان از خدمات مراکز بهداشتی پرداخته شد. چرا که بررسی میزان رضایتمندی دریافت‌کنندگان خدمات، یکی از فاکتورهای مهم سنجش میزان کارایی به‌ویژه در حیطه بهداشتی-درمانی است. اندازه‌گیری سطح رضایت، نقش بسیار مهمی در برنامه‌ریزی و اصلاح خدمات بهداشتی دارد. یافته‌های این مطالعه نشان داد ۸ عامل شناسایی شده ۷۱/۰۴۲ درصد عوامل مؤثر در رضایت روستائیان از عملکرد خانه‌های بهداشت را در روستاهای مورد مطالعه تبیین کرده‌اند. در ادامه به ارزیابی اثرات مثبت خانه‌های بهداشت از دیدگاه روستائیان مورد مطالعه در عامل‌های منتخب پرداخته شد، بر همین اساس بر مبنای طیف لیکرت جواب پاسخ‌دهندگان در ارزش متوسط، زیاد و خیلی زیاد به‌عنوان اثرات مثبت مورد بررسی قرار

گرفت، نتایج نشان داد بیشترین اثرات مثبت مربوط به عامل تشکیل پرونده و نظارت و کمترین اثرات مثبت نیز مربوط به عامل آموزش اهمیت تحرک بدنی تجهیزات پزشکی بود. در ادامه تحقیق عامل‌های شناسایی شده در تحلیل عاملی اکتشافی با استفاده از نرم‌افزار AMOS مورد بررسی قرار گرفت، بر همین مبنای اثرات عامل‌ها در سه بعد شامل آموزش، بهداشت محیط و مراقبت‌های بهداشتی دسته‌بندی شدند. بررسی کواریانس بین ابعاد مورد مطالعه نیز نشان‌دهنده معنادار بودن رابطه بین این ابعاد بود، بیشترین معناداری ابعاد مربوط به رابطه بعد بهداشت محیط و مراقبت‌های بهداشتی بود. در مورد خدماتی نظیر نظارت بر جمع‌آوری و دفع بهداشتی زباله‌ها، و کافی بودن تجهیزات پزشکی، جمعیت مورد مطالعه رضایت کمتری داشتند و این موارد می‌تواند به‌عنوان بخشی از نیازهای روستائیان تلقی شود که توجه و پیگیری این نکته از سوی مسئولین محترم امور بهداشتی می‌تواند در ایجاد رضایت بیشتر مردم روستا و بهبود ارائه خدمات مؤثر باشد. همچنین می‌توان به پدیده عدم آشنایی افراد با حقوق خود اشاره نمود و

رضایتمندی روستاییان از برنامه‌ها و خدمات مراکز بهداشتی باید کیفیت ارائه خدمات و استفاده بهینه از منابع و امکانات را بالا برد. همچنین می‌توان گفت که بی‌توجهی و مطالعه ناکافی درباره سیاست‌گذاری‌ها و برنامه‌ریزی‌ها و تصمیم‌گیری‌های سلیقه‌ای و لحظه‌ای؛ عواملی بسیار مهم در توزیع نامطلوب و نابرابر خدمات توسعه، از جمله خدمات بهداشتی و درمانی بوده و معمولاً این عوامل به تمرکز خدمات و فعالیت‌ها در شهرهای بزرگ و مراکز اداری سیاسی و اقتصادی منجر شده است. همچنین از محدودیت‌های این پژوهش بی‌سواد بودن تعدادی از روستاییان بود که پیشنهاد می‌شود با برگزاری دوره‌های آموزشی از سوی مراکز بهداشتی در سطح روستاها برای عموم روستاییان جهت آشنایی آنان با اهداف برنامه‌های خانه‌های بهداشت روستایی و به‌رورزان اقداماتی صورت گیرد.

در مطالعه حاضر نیز شاید بتوان گفت رضایت متوسط اکثریت افراد از برنامه به‌علت پایین بودن آگاهی آن‌ها باشد که ضرورت انجام مداخلات لازم در زمینه افزایش آگاهی و اطلاع‌رسانی به روستاییان را طلب می‌کند. همچنین از علل عدم ابراز رضایت اکثریت می‌توان مواردی چون در دسترس نبودن خدمات بهداشتی و نبودن همیشگی پزشک در خانه‌های بهداشت به علت بومی نبودن آنان اشاره نمود که این امر نیز می‌تواند به دلیل پایین بودن تعرفه بیمه روستایی و مراجعه افراد در ساعاتی خاص، همچنین تعدیل صورت گرفته در نیروی انسانی و البته مدیریت نامناسب زمان در خانه‌های بهداشت باشد.

بنابراین می‌توان گفت که میزان رضایتمندی روستاییان مورد مطالعه از مراکز بهداشتی-درمانی روستایی با نحوه ارائه خدمات بهداشت روانی رابطه معناداری دارد. در نتیجه برای بالا بردن میزان

References

- 1-Bartram, J., & Platt, J. How health professionals can leverage health gains from improved water, sanitation and hygiene practices. *Perspectives in Public Health*, 2010;130(5), 215-221
- 2-Cairncross, S., & Kolsky, P. J. Re: "Water, waste, and well-being: a multicountry study". *American Journal of Epidemiology*, 1997;146(4), 359-360
- 3-Alidosti M, Tavassoli E, Khadivi R, Sharifirad GR. A survey on knowledge and attitudes of rural population towards the family physician program in Shahr-e-kord city. *Health Information Management*. 2011;7:629-636. [Article in Persian]
- 4-Azizi, J., Karimyar Jahromi, M., & Hojat, M. Assessment of Darab county villagers' satisfaction with family doctor functions from different aspects. *Journal of Fasa University of Medical Sciences*, 2011;2(3), 193-198
- 5-Downie, R. S., Fyfe, C., & Tannahill, A. Health promotion: models and values. 1990;58:47-52
- 6-Anyamele OD. Urban and rural differences across countries in child mortality in sub-Saharan Africa. *J. Health Care Poor Underserved*. 2009;20:90-98.
- 7-Reid SJ. Rural health and transformation in South Africa. *S. Afr. Med. J.* 2006;96:676-77.
- 8-Tanser F, Gijsbertsen B, Herbst K. Modelling and understanding primary health care accessibility and utilization in rural South Africa: an exploration using a geographical information system. *Soc Sci Med*. 2006; 63(3): 691-705.
- 9-Aarnio P, Chipeta E, Kulmala T. Men's perceptions of delivery care in rural Malawi: exploring community level barriers to improving maternal health. *Health Care Women Int*. 2013;34:419-39.
- 10-Adogu PO, Egenti BN, Ubajaka C, Onwasigwe C, Nnebue CC. Utilization of maternal health services in urban and rural communities of Anambra State, Nigeria. *Niger. J. Med*. 2014;23:61-69.
- 11-Awofeso N. Improving health workforce recruitment and retention in rural and remote regions of Nigeria. *Rural Remote Health*. 2010;10:1319.
- 12- Awoonor-Williams, J. K., Feinglass, E. S., Tobey, R., Vaughan-Smith, M. N., Nyongator, F. K., Jones, T. C., & Phillips, J. F. 2004;14:25-31

- 13-Goudge, J., Gilson, L., Russell, S., Gumede, T., & Mills, A. The household costs of health care in rural South Africa with free public primary care and hospital exemptions for the poor. *Tropical medicine & international health*, 2009;14(4), 458-467
- 14-Kahabuka, C., Kvale, G., Moland, K. M., & Hinderaker, S. G. Why caretakers bypass Primary Health Care facilities for child care-a case from rural Tanzania. *BMC health services research*, 2011: 11(1), 1-10.
- 15- Kruk, M. E., Rockers, P. C., Williams, E. H., Varpilah, S. T., Macauley, R., Saydee, G., & Galea, S. Availability of essential health services in post-conflict Liberia. *Bulletin of the World Health Organization*, 2010: 88, 527-534.
- 16-Demographic, L. Health Survey, Preliminary Report: Liberia Institute of Statistics and Geo-Information Services and MEASURE DHS, Macro International. Monrovia, Calverton. 2007
- 17-Naicker, S., Plange-Rhule, J., Tutt, R. C., & Eastwood, J. B. Shortage of healthcare workers in developing countries-Africa. *Ethnicity & disease*, 2009: 19(1), 60.
- 18-Blaauw, D., Erasmus, E., Pagaiya, N., Tangcharoensathien, V., Mullei, K., Mudhune, S., ... & Lagarde, M. Policy interventions that attract nurses to rural areas: a multicountry discrete choice experiment. *Bulletin of the World Health Organization*, 2010:88, 350-356.
- 19-Scheil-Adlung, X. Global evidence on inequities in rural health protection: new data on rural deficits in health coverage for 174 countries. *International Labour Organization*. 2015:47:512
- 20-. Strasser, R. Rural health around the world: challenges and solutions. *Family practice*, 2003:20(4), 457-463.
- 21-Tulenko K, Gasakure E, Neusy A.. Health worker education and training. In *The Labor Market for Health Workers in Africa: A New Look at the Crisis*, ed. A Soucat, R Scheffler, T Adhanom Ghebreyesus, 2013: 301-18.
- 22-World Bank. 2015. Sub-Saharan Africa (developing only). World Bank, Washington, DC. <http://data.worldbank.org/region/SSA>.
- 23- Wyss, K. An approach to classifying human resources constraints to attaining health-related Millennium Development Goals. *Human resources for health*, 2004: 2(1), 1-8.
- 24- Derbew, M., Anmut, N., Talib, Z. M., Mehtsun, S., & Hamburger, E. K. Ethiopian medical schools' rapid scale-up to support the government's goal of universal coverage. *Academic Medicine*, 2014:89(8), S40-S44.
- 25- Lori, J. R., Livingston, L., Eagle, M., Rominski, S., Nakua, E. K., & Agyei-Baffour, P. Rural origin and exposure drives Ghanaian midwives reported future practice. *African journal of reproductive health*, 2014:18(3), 95-100.
- 26- Campbell, P. A., & Ebuehi, O. M. Job satisfaction: rural versus urban primary health care workers' perception in Ogun State of Nigeria. *West African journal of medicine*, 2011: 30(6).
- 27-Dominick, A., & Kurowski, C. Human Resources for health-an appraisal of the status quo in Tanzania mainland: Ifakara Health Research and development Centre. The World Bank, London School of Hy-giene & Tropical Medicine 2005
- 28-Kahabuka, C., Kvale, G., Moland, K. M., & Hinderaker, S. G. Why caretakers bypass Primary Health Care facilities for child care-a case from rural Tanzania. *BMC health services research*, 2011:11(1), 1-10.
- 29-Kolstad, J. R. How to make rural jobs more attractive to health workers. Findings from a discrete choice experiment in Tanzania. *Health economics*, 2011:20(2), 196-211.
- 30-Andersson, E. Turning waste into value: using human urine to enrich soils for sustainable food production in Uganda. *Journal of Cleaner Production* 2015: 96, 290-298.
- 31-Nasiripour, A. A., Raeissi, P., & Asgari, A. Analysis of the spatial distribution of health care centers of Shahrekord by geographical information system. *Journal of Shahrekord University of Medical Sciences*, 2015:16:19-27.
- 32-Azizi, J., Karimyar Jahromi, M., & Hojat, M. Assessment of Darab county villagers' satisfaction with family doctor functions from different aspects. *Journal of Fasa University of Medical Sciences*, 2012: 2(3), 193-198. [Article in Persian]
- 33-Murawski, L., & Church, R. L. Improving accessibility to rural health services: The maximal covering network improvement problem. *Socio-Economic Planning Sciences*, 2009: 43(2), 102-110.

- 34-Mehryar, A. H., Aghajanian, A., Ahmad-Nia, S., Mirzae, M., & Naghavi, M. Health indicators, and rural poverty reduction: the experience of Iran. In the xxv general population conference of the international Union for the Scientific Study of Population (IUSSP).2005:18-23
- 35-Salehi-Isfahani, D., Abbasi-Shavazi, M. J., & Hosseini-Chavoshi, M. (2010). Family planning and fertility decline in rural Iran: the impact of rural health clinics. *Health economics*, 2011:19(S1), 159-18
- 36-Malekafzali, H. Primary health care successes and challenges in Iran. *WHO-Iran Quarterly Newsletter*, 2008:4, 3-4.
- 37-Shahdpour, K., & Pileroudi, S. Health for all and primary health care in 20th and 21st centuries, Ministry of Health and Medical Education. Tehran: Nashreh Tandis.1999. [In Persian]
- 38- Zarrabi, A., & Shaykh Baygloo, R. Classification of provinces of Iran by health indicators. *Social Welfare Quarterly*, 2011:11(42), 107-128.
- 39-Sans-Corrales, M., Pujol-Ribera, E., Gene-Badia, J., Pasarin-Rua, M. I., Iglesias-Perez, B., & Casajuana-Brunet, J. Family medicine attributes related to satisfaction, health and costs. *Family practice*,2006: 23(3), 308-316.
- 40-González, N., Quintana, J. M., Bilbao, A., Escobar, A., Aizpuru, F., Thompson, A., ... & de la Sierra, E.. Development and validation of an in-patient satisfaction questionnaire. *International Journal for Quality in Health Care*,2005: 17(6), 465-472
- 41-Akbary, F., Hosseini, M., Arab, M., & Chozokly, N. (2006). Study of effective factors on inpatient satisfaction in hospitals of Tehran University of Medical Sciences. *Journal of School of Public Health and Institute of Public Health Research*, 2006:4(3), 25-35. [InPersian].
- 42-Al-Mudaf, B. A., Moussa, M. A., Al-Terky, M. A., Al-Dakhil, G. D., El-Farargy, A. E., & Al-Ouzairi, S. S. Patient satisfaction with three dental speciality services: a centre-based study. *Medical Principles and Practice*, 2003:12(1), 39-43.
- 43-Kersnik, J. Determinants of customer satisfaction with the health care system, with the possibility to choose a personal physician and with a family doctor in a transition country. *Health policy*, 2001:57(2), 155-164.
- 44-Hutchison, B., Østbye, T., Barnsley, J., Stewart, M., Mathews, M., Campbell, M. K. & Tyrrell, C. Patient satisfaction and quality of care in walk-in clinics, family practices and emergency departments: the Ontario Walk-In Clinic Study. *Cmaj*,2003: 168(8), 977-983.
- 45-Taghavi, S., Ghojzadeh, M., Azami-Aghdash, S., Alikhah, H., Bakhtiarzadeh, K., Azami, A., ... & Piri, R. Assessment of mothers' satisfaction with the care of maternal care in Specialized Educational-Medical Centers in obstetrics and gynecological disease in Northwest, Iran. *Journal of Research in Clinical Medicine*, 2014:3(2), 77-86. [Article in Persian]